



Rev. 04/2017

DIRTERM / DIRTERM MAG

Séparateurs d'impuretés autonettoyants.

DIRTERM / DIRTERM MAG

Séparateurs d'impuretés autonettoyants.

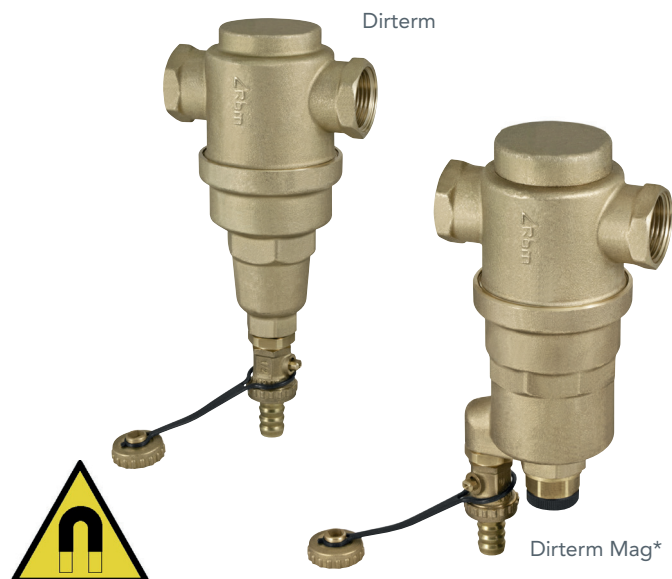
+ Élimine toutes les impuretés

Garantit le rendement de l'installation

Autonettoyant

Magnétique*

Bidirectionnel



GAMME DE FABRICATION - SÉPARATEUR D'IMPURETÉS AUTONETTOYANT

Référence	Taille	Raccord	Type
2829.04.00	1/2"	F UNI-EN-ISO 228	Dirterm
2829.05.00	3/4"	F UNI-EN-ISO 228	Dirterm
2829.06.00	1"	F UNI-EN-ISO 228	Dirterm
2829.07.00	1"1/4	F UNI-EN-ISO 228	Dirterm
2829.08.00	1"1/2	F UNI-EN-ISO 228	Dirterm
2829.09.00	2"	F UNI-EN-ISO 228	Dirterm
Sur demande	Ø 22	Tuyau cuivre à compression	Dirterm
Sur demande	Ø 28	Tuyau cuivre à compression	Dirterm



GAMME DE FABRICATION - SÉPARATEUR D'IMPURETÉS AUTONETTOYANT MAGNÉTIQUE

Référence	Taille	Raccord	Type
3173.04.00	1/2"	F UNI-EN-ISO 228	Dirterm Mag
3173.05.00	3/4"	F UNI-EN-ISO 228	Dirterm Mag
3173.06.00	1"	F UNI-EN-ISO 228	Dirterm Mag
3173.07.00	1"1/4	F UNI-EN-ISO 228	Dirterm Mag
3173.08.00	1"1/2	F UNI-EN-ISO 228	Dirterm Mag
3173.09.00	2"	F UNI-EN-ISO 228	Dirterm Mag
Sur demande	Ø 22	Tuyau cuivre à compression	Dirterm Mag
Sur demande	Ø 28	Tuyau cuivre à compression	Dirterm Mag



DESCRIPTION

FONCTION

La série de séparateurs **RBM Dirterm** permet d'éliminer la saleté contenue dans les liquides qui circulent dans les installations de chauffage et climatisation.

L'action continue et constante de ces dispositifs favorise l'élimination des impuretés qui se trouvent dans l'installation (sable - boues - oxydes de fer - etc.), en contribuant à la garantie d'un fonctionnement plus efficace, en réduisant les pannes et les anomalies de fonctionnement, avec un avantage pour l'utilisateur en termes de :

- Réduction des consommations d'énergie;
- Réduction des interventions d'entretien;
- Réduction des coûts de gestion de l'installation.

À la différence des filtres traditionnels, les séparateurs d'impuretés **Dirterm** subissent des pertes de charge réduites, sont capables de séparer et d'éliminer des particules nettement plus petites, exigent des fréquences d'intervention pour le nettoyage de la maille filtrante inférieures, et sont autonettoyants (il suffit d'ouvrir le robinet de purge pour éliminer la saleté accumulée, y compris avec l'installation en marche). **Dirterm Mag**, de plus, est équipé d'un puissant aimant qui attire les particules comme la **rouille et le sable qui se forment par effet de la corrosion et des dépôts** au cours du fonctionnement normal d'une installation.

PRINCIPE DE FONCTIONNEMENT

Par leur action efficace et constante, **Dirterm** et **Dirterm Mag** recueillent

toutes les impuretés contenues dans l'installation (aussi bien en décantation que lors de la collision avec la grille intérieure), en empêchant leur circulation, et en évitant ainsi l'usure et la détérioration de tous les composants dont est composée l'installation.

Les séparateurs peuvent permettre d'éliminer des particules de très petite taille, que les filtres d'épuration traditionnels ne parviennent pas à arrêter.

Les interventions d'entretien sont rapides et d'une extrême facilité: les impuretés retenues par le filtre s'accumulent sur le fond de ce dernier, jusqu'à ce que l'ouverture de la vanne d'évacuation permette de les éliminer.

ATTENTION

Pour un fonctionnement correct, le séparateur d'impuretés doit être installé en **position verticale (sur conduites horizontales)**, avec la vanne de purge des impuretés dirigée vers le bas.

MISES EN GARDE

Dirterm Mag contient un puissant aimant avec présence de forts champs magnétiques à l'intérieur. Les porteurs de pacemaker devront donc se tenir à une distance de sécurité pendant le fonctionnement et/ou l'entretien du filtre.

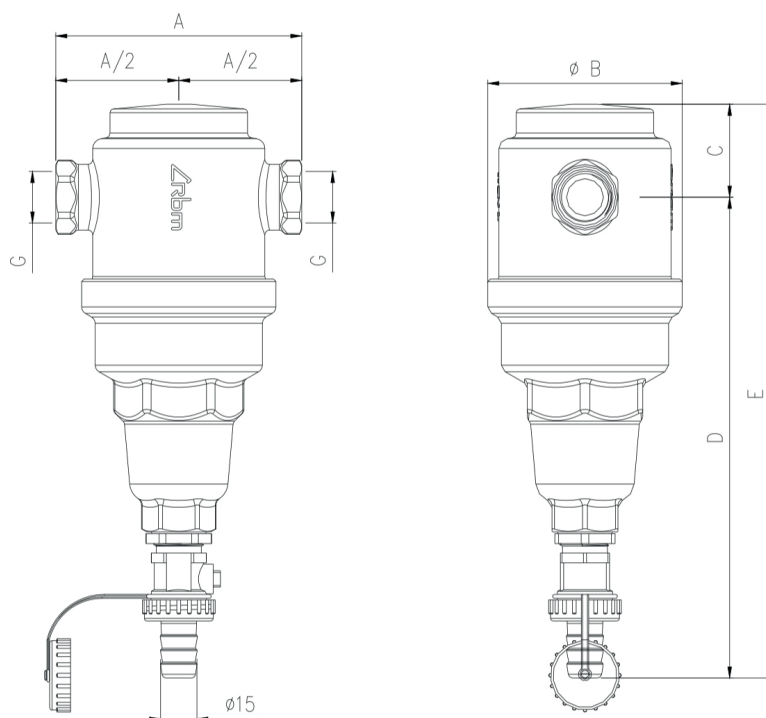
CARACTERISTIQUES D'EXECUTION

Corps	Laiton CW 617N UNI EN 12165
Élastomères	EPDM et NBR
Cartouche	Acier inoxydable AISI 304
Aimant (série 3173 seulement)	Néodyme
Raccords	F UNI-EN-ISO-228 / à compression pour tuyau cuivre (en fonction de la version)

CARATTERISTICHE TECNICHE

Fluide compatible	Eau Eau + Glycol 30 %
Température max. du fluide	110 °C
Pression max. d'exercice	10 bars (1000 kPa)

DIMENSIONS

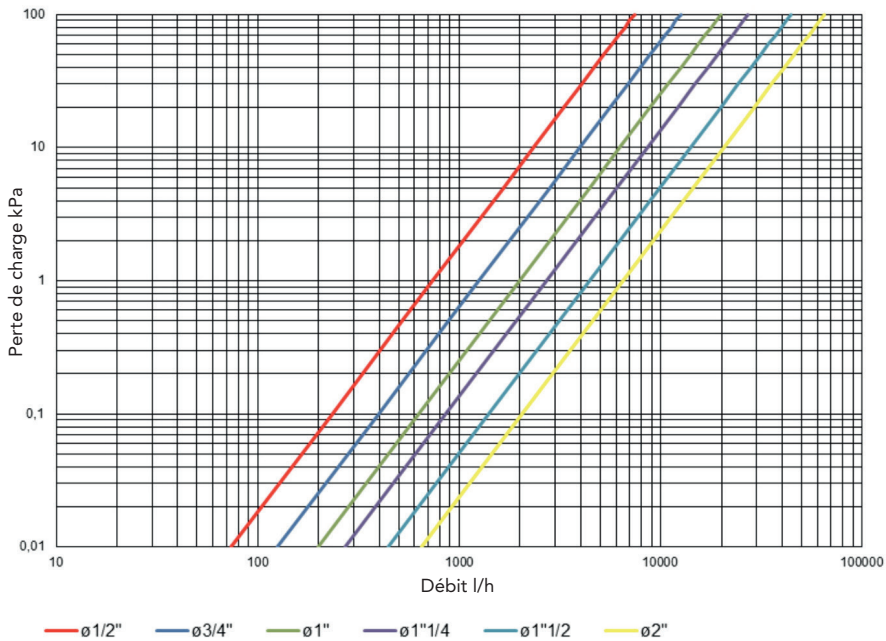


Référence	G	A [mm]	Ø B [mm]	C [mm]	D [mm]	E [mm]
2829.04.00	1/2"	100	79	37,5	194	231,5
2829.05.00	3/4"	105	79	37,5	194	231,5
2829.06.00	1"	110	79	37,5	194	231,5
2829.07.00	1"1/4	115	79	37,5	194	231,5
2829.08.00	1"1/2	120	88	47	201	248
2829.09.00	2"	125	88	47	201	248
Sur demande	Ø 22	125	79	37,5	194	231,5
Sur demande	Ø 28	130	79	37,5	194	231,5

Référence	G	A [mm]	Ø B [mm]	C [mm]	D [mm]	E [mm]
3173.04.00	1/2"	100	79	37,5	188	225,5
3173.05.00	3/4"	105	79	37,5	188	225,5
3173.06.00	1"	110	79	37,5	188	225,5
3173.07.00	1"1/4	115	79	37,5	188	225,5
3173.08.00	1"1/2	120	88	47	197	244
3173.09.00	2"	125	88	47	197	244
Sur demande	Ø 22	125	79	37,5	188	225,5
Sur demande	Ø 28	130	79	37,5	188	225,5

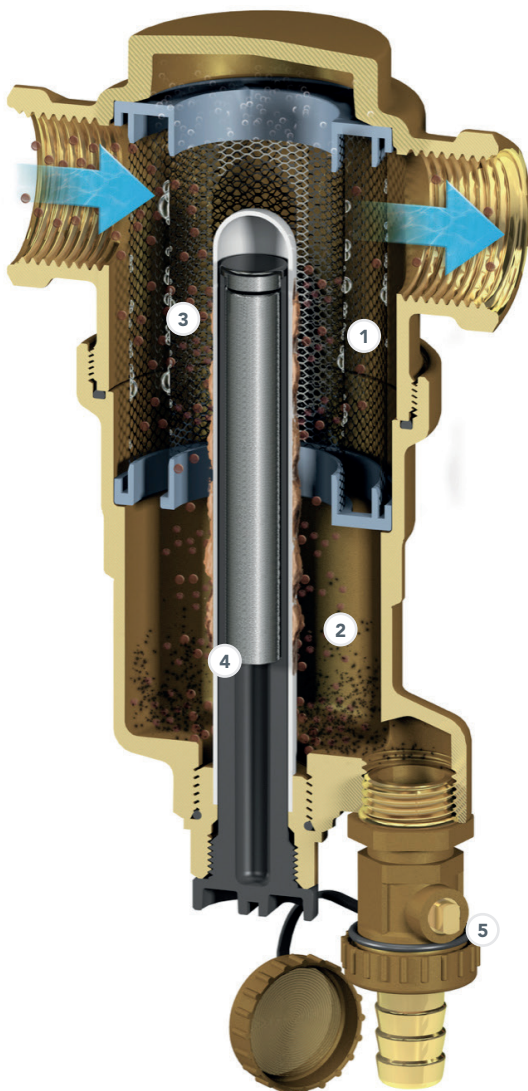
CARACTÉRISTIQUES FLUIDODYNAMIQUES

Diagramme de débit - chute de pression



Taille	Kv [m³/h]
1/2"	7,40
3/4" - ø22	12,66
1" - ø28	20,44
1"1/4	28,14
1"1/2	44,45
2"	65,58

POINTS FORTS / PRINCIPE DE FONCTIONNEMENT



Les séparateurs d'impuretés **RBM Dirterm** et **Dirterm Mag** présentent une structure très robuste, avec :

- une chambre de décantation;
- une cartouche interne (la nouvelle **RBM 3-Layers**);
- une zone d'accumulation.

1 CHAMBRE DE DÉCANTATION

(Une augmentation soudaine de section ralentit le flux en entrée). Structure en laiton.

2 ZONE D'ACCUMULATION

De grandes dimensions et très éloignée du passage du flux, avec donc des interventions d'entretien plus espacées.

3 NOUVELLE CARTOUCHE RBM 3 Layers

Formée de 3 plaques en acier inoxydable à différents degrés de filtrations. L'acier inoxydable est une garantie exceptionnelle de durée dans le temps, de fiabilité absolue en conditions variables de pression et de température. Sa plus grande résistance à la corrosion et à l'usure générée par les impuretés (dont la nature est de plus en plus difficile à prévoir) en fait un matériau de prédilection.

Conçue pour réduire au minimum la possibilité de passage des impuretés, elle offre peu de résistance au passage du flux (caractérisée par des pertes de charge très réduites). Elle ne présente aucun type d'obstacle dans la descente de la saleté dans la zone d'accumulation, donc aucun risque que la particule de saleté puisse être récupérée par le flux qui s'écoule vers la sortie du séparateur.

4 AIMANT

(Exclusivement à l'intérieur du dispositif Dirterm Mag série 3173) Puissant aimant qui attire les particules de type rouille et sable qui se forment par effet de la corrosion et des dépôts au cours du fonctionnement normal d'une installation.

5 ROBINET DE PURGE

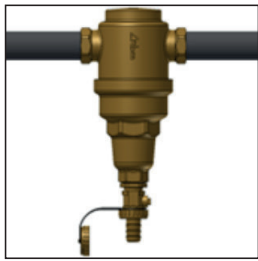
Orientable, avec porte-caoutchouc et bouchon de sécurité.

GUIDE D'INSTALLATION

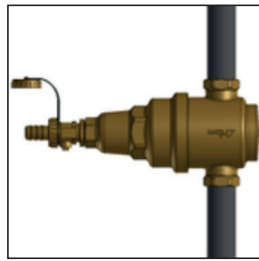
- Il est conseillé d'installer **Dirterm** et **Dirterm Mag** sur le retour du circuit primaire (**en entrée de la chaudière**), en tout cas en amont des dispositifs à protéger (circulateurs, échangeurs, etc.). Un espace suffisant doit exister autour de **Dirterm** et **Dirterm Mag** en vue des opérations d'entretien à venir;
- Vider l'installation et localiser la conduite de retour. Il est conseillé de couper la conduite en réalisant un gabarit à la taille de la coupe à effectuer. Consulter le paragraphe «Dimensions» de cette fiche technique afin d'identifier la bonne longueur de la conduite à couper (mesure A indiquée dans le tableau);
- Installer les **robinets d'arrêt** en amont et en aval du filtre, afin de

permettre les opérations d'entretien et de nettoyage programmé du filtre;

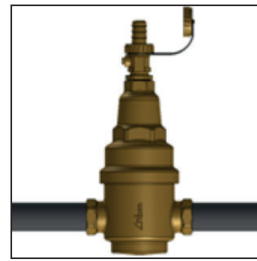
- Installer **Dirterm** et **Dirterm Mag** en veillant à ce que tous les raccords soient correctement alignés. **Dirterm** et **Dirterm Mag** sont **des composants bidirectionnels**, leur efficacité est identique quelle que soit le sens du flux qui les traverse. Visser la vanne de purge à la partie inférieure du filtre;
- Pour un fonctionnement correct, **Dirterm** et **Dirterm Mag** doivent être installés en **position verticale (sur conduites horizontales)**, avec la vanne de purge des impuretés dirigée vers le bas;



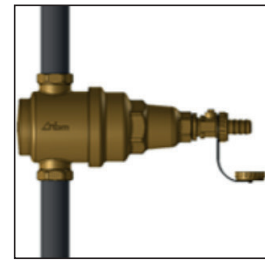
OUI



NON



NON



NON

- L'installation terminée, s'assurer, avec les vannes de fermeture complètement ouvertes, de l'absence de fuites ou d'écoulements d'eau.

GUIDE D'ENTRETIEN

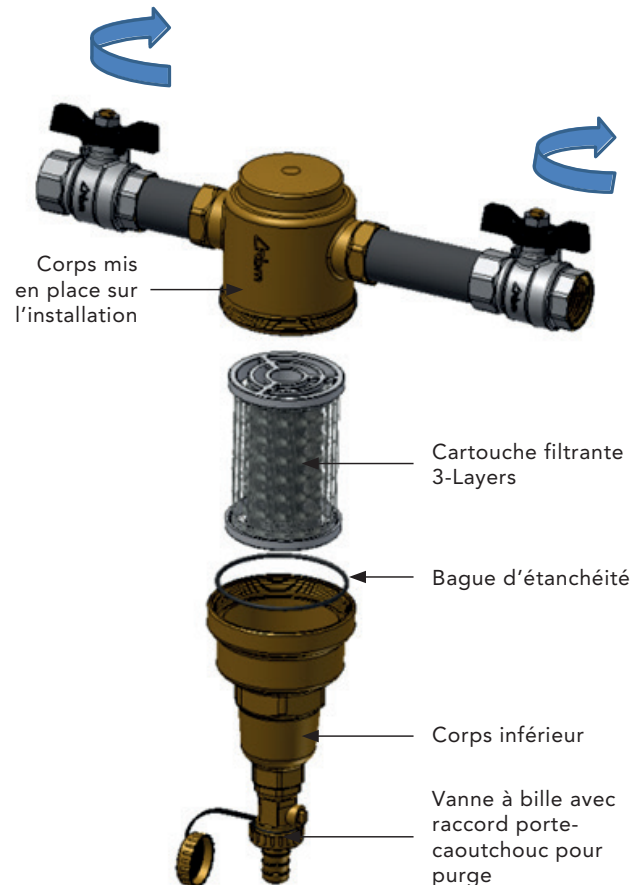
ENTRETIEN ORDINAIRE:

La purge du filtre peut être effectuée avec l'installation en marche, en agissant sur la vanne à bille avec raccord porte-caoutchouc. L'**opération de purge** doit impérativement être effectuée **une fois par an**. En cas de première application, la première purge doit être effectuée au bout d'un mois.

ENTRETIEN EXTRAORDINAIRE:

Pour effectuer un bon entretien et un nettoyage correct de **Dirterm** et **Dirterm Mag** (nettoyage de la cartouche filtrante), procéder comme suit:

- Isoler le filtre en agissant sur les vannes à bille en amont et en aval du filtre;
- Dévisser le corps inférieur du filtre (si un liquide à haute température circule dans le circuit, adopter les précautions nécessaires et utiliser les protections prévues pour éviter tout contact direct avec le liquide);
- Extraire la cartouche filtrante RBM 3 Layers et la laver sous l'eau courante, procéder à son remplacement si elle est endommagée;
- Positionner la cartouche dans le corps inférieur et la visser au corps supérieur du filtre. Veiller à repositionner la bague d'étanchéité dans le logement prévu;
- Ouvrir à nouveau les vannes à bille qui se trouvent en amont et en aval du filtre pour ouvrir le système hydraulique.



DESCRIPTIF DU PRODUIT

SÉRIE 2829

Filtre séparateur d'impuretés autonettoyant modèle **Dirterm**, avec vanne à bille de purge à raccord porte-caoutchouc. Corps en laiton. Cartouche filtrante 3 Layers en acier inoxydable AISI 304. Joints hydrauliques en EPDM Raccords filetés FF UNI-EN-ISO 228 (ou à compression pour tuyau cuivre). Pression maximale d'exercice 10 bars. Température maximale d'exercice 110°C. Dimensions disponibles 1/2" ÷ 2" (ou à compression pour tuyau cuivre ø22 et ø 28).

SÉRIE 3173

Filtre séparateur d'impuretés autonettoyant magnétique modèle **Dirterm Mag**, avec vanne à bille de purge à raccord porte-caoutchouc. Corps en laiton. Cartouche filtrante 3 Layers en acier inoxydable AISI 304. Joints hydrauliques en EPDM Aimant au néodyme. Raccords filetés FF UNI-EN-ISO 228 (ou à compression pour tuyau cuivre). Pression maximale d'exercice 10 bars. Température maximale d'exercice 110°C. Dimensions disponibles 1/2" ÷ 2" (ou à compression pour tuyau cuivre ø22 et ø 28).

RBM S.p.A. se réserve le droit d'apporter des améliorations et modifications aux produits décrits et à leurs caractéristiques techniques à tout moment et sans préavis : toujours consulter les instructions jointes aux composants, cette fiche étant une aide si celles-ci s'avéraient trop schématiques. Notre service technique reste à votre disposition pour répondre à toutes vos questions.

RBM Spa

Via S. Giuseppe, 1 • 25075 Nave (Brescia) Italy
Tel 030 2537211 • Fax 030 2531798 • info@rbm.eu • www.rbm.eu

 @rbmspa  RBM S.p.A.  rbm_spa_  Rbm Italia