



MINILUFT HP

AUTOMATISCHE ONTLUCHTER VOOR HOGE PRESTATIES

CT3574.0_00
NL
Feb. 2018



MAX. ONTLUCHT. DRUK **8 bar**



- Compact;
- Grote ontluuchtingscapaciteit (maximum druk 8 bar)
- Automatische ontluuchting.

PRODUCTASSORTIMENT

AUTOMATISCHE ONTLUCHTER - VERTICALE ONTLUCHTING

Code	Aansl.	Schroefdraad
3574.03.00	3/8"	M UNI-EN-ISO 228
3574.04.00	1/2"	M UNI-EN-ISO 228
3574.05.00	3/4"	M UNI-EN-ISO 228

BESCHRIJVING

DOEL:

De *Miniluft HP* is een automatische vlotterontluchter die lucht uit verwarmings- en koelinstallaties verwijderd.

Ze worden voornamelijk geplaatst op verticale en horizontale leidingen maar zijn ook geschikt voor montage op collectoren en in de ketel. De *Miniluft HP* wordt toegepast op plaatsen waar luchtbellens vrijkomen

Dankzij zijn compacte afmetingen en zijn grote ontluuchtingscapaciteit (een luchtkamer groter dan die van de *Miniluft*) is de *Miniluft HP* zeer effectief in het verwijderen van lucht tijdens het vullen van de installatie.

Het verwijderen van lucht uit de installatie voorkomt storingen en defecten.

Voordelen:

- Verhoogde efficiëntie bij verwarming en koeling;
- Verminderd de vorming van corrosie;
- Minder ongepland onderhoud;
- Minder geluidsoverlast;
- Minder onderhoudskosten.

GEBRUIK:

De *Miniluft HP* wordt toegepast op plaatsen waar luchtbellens vrijkomen. Ze zijn geschikt voor montage op collectoren en op zowel horizontale als verticale distributieleidingen.

OPGELET:

De automatische vlotterontluchter *Miniluft HP* moet altijd verticaal gemonteerd worden.

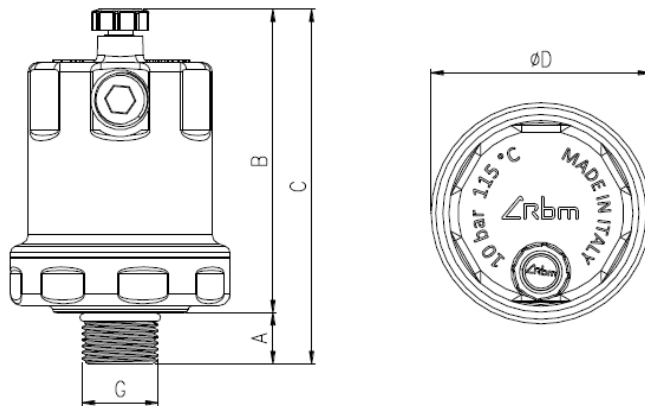
CONSTRUCTIEVE EIGENSCHAPPEN

- Lichaam: Messing CW 617N UNI EN 12165
- Dichtingen: EPDM PEROX
- Vlotter/Hefboom: Polypropyleen
- Veer: RVS AISI 302
- Aansluiting: M UNI-EN-ISO-228

TECHNISCHE EIGENSCHAPPEN

- Vloeistoffen: Water
Water + glycol 30%
- Max. vloeistoftemperatuur: 115°C
- Max. werkingsdruk: 10 bar (1000 kPa)
- Max. ontluuchtingsdruk: 8 bar (800 kPa)

AFMETINGEN



Code	G	A [mm]	B [mm]	C [mm]	Ø D [mm]
3574.03.00	3/8"	10	66,9	76,9	40,4
3574.04.00	1/2"	11,5	66,9	78,4	40,4
3574.05.00	3/4"	20,6	68	88,6	40,4

STERKE PUNTEN / BESCHRIJVING ONDERDELEN

Ontluuchtingsventiel:

Het verwijderen van gassen (zoals zuurstof, waterstof, koolstofdioxide) voorkomt de vorming van corrosieve zuuroplossingen en corrosie door galvanische koppels. De ontluuchtklep kan worden afgesloten door het afsluitkapje volledig dicht te draaien.

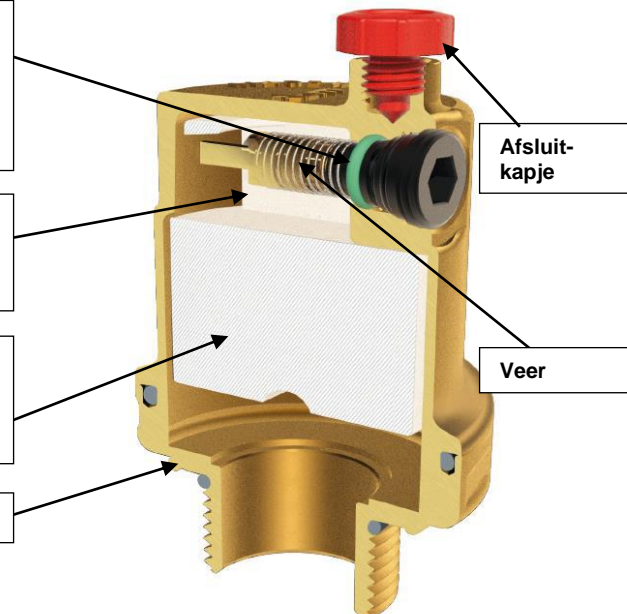
Luchtkamer voor de opvang van verzamelde luchtbelletjes:

Deze ruimte voorkomt contact tussen de onzuiverheden op het wateroppervlak en de ontluuchtklep en dit voornamelijk bij de start van de pomp.

Vlotter:

van technopolymeer, zodanig gemonteerd dat de werking ervan niet beïnvloed wordt door beweging van buitenaf, zoals rotaties of vibraties.

Lichaam van messing



WERKINGSPRINCIPE

Wanneer er zich in de vlotterkamer lucht verzamelt, daalt het waterniveau en zal het ontluichtingsventiel openen. De verzamelde lucht zal nu ontsnappen waardoor het waterniveau stijgt en het ontluichtingsventiel weer sluit. Om de goede werking te garanderen, moet de waterdruk altijd lager blijven dan de maximale ontluichtingsdruk (8 bar).



Ontluichtingsventiel **GESLOTEN**



Ontluichtingsventiel **OPEN**

GEBRUIK/TOEPASSING

De Miniluft HP wordt toegepast op plaatsen waar luchtbellens vrijkomen en is bijzonder geschikt voor montage op collectoren en horizontale/verticale leidingen. De Miniluft HP moet **altijd verticaal** gemonteerd worden.

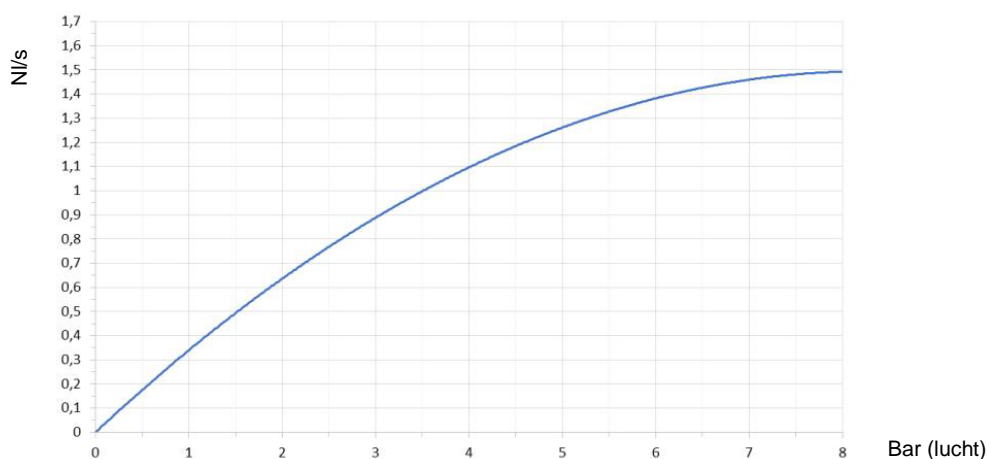
Voorzorgen:

- Zorg ervoor dat het afsluitkapje opengedraaid is tijdens het vullen van de installatie.
- Bij montage op collectoren dicht bij een by-pass, moet het afsluitkapje volledig dichtgedraaid zijn om te voorkomen dat er lucht aangezogen wordt wanneer de by-pass in werking is (afgesloten kringen).
- De ontluichter wordt het best geïnstalleerd op plaatsen waar de installatie in overdruk werkt. Bij montage in een circuit in onderdruk steeds een kogelafsluiter plaatsen waarmee de ontluichter afgesloten kan worden.
- Om onderhoudswerkzaamheden te vergemakkelijken is het aanbevolen vóór de Miniluft HP een kogelkraan of waterslot te plaatsen.



FLUIDODYNAMISCHE KARAKTERISTIEKEN


Grafiek ontluichtingscapaciteit



BESTEKTEKST

SERIE 3574

Automatische vlotterontluichter voor hoge prestaties, type *Miniluft HP*. Schroefdraadaansluiting 3/8" M (1/2" M of 3/4" M) UNI-EN-ISO 228. Lichaam van messing. Vlotter van PP. Veer van RVS AISI 302. Dichtingen in ethyleen-propyleen. Max. vloeistoftemperatuur 115°C. Max. werkdruk 10 bar. Max. ontluichtingsdruk 8 bar. Verticale ontluchting.

 RBM behoudt zich het recht voor om op elk moment en zonder voorafgaande kennisgeving wijzigingen en verbeteringen aan te brengen voor de beschreven producten en hun bijbehorende technische specificaties: raadpleeg altijd de documentatie die bij de producten worden meegeleverd. Deze technische fiche is louter een hulpmiddel. Bij twijfel, problemen of onduidelijkheden, gelieve contact op te nemen met onze technische dienst.

**RBM**
FOR EFFICIENCY
RBM
Bosdel 52
3600 Genk
Tel. 089/30.35.65
E-mail: info@rbm.be