



Rev. 06/2022

## **RO-AD**

Adattatore F/M con alette di tenuta.

# RO-AD

Adattatore F/M con alette di tenuta.

**+** Adattatore diretto F/M per un collegamento facile, rapido e sicuro di interscambio tra sistema a tubo tondo e sistema a tubo piatto

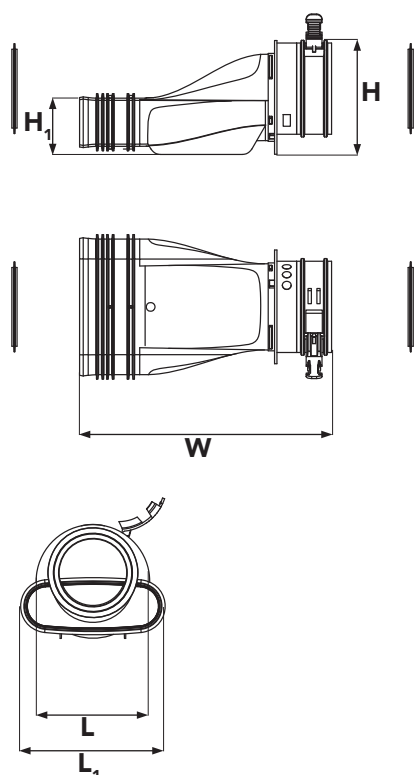
Totalmente privo di spigolature interne per la riduzione delle perdite di carico con svasatura esterna per facilitare allineamento tra le due diverse tipologie di tubi



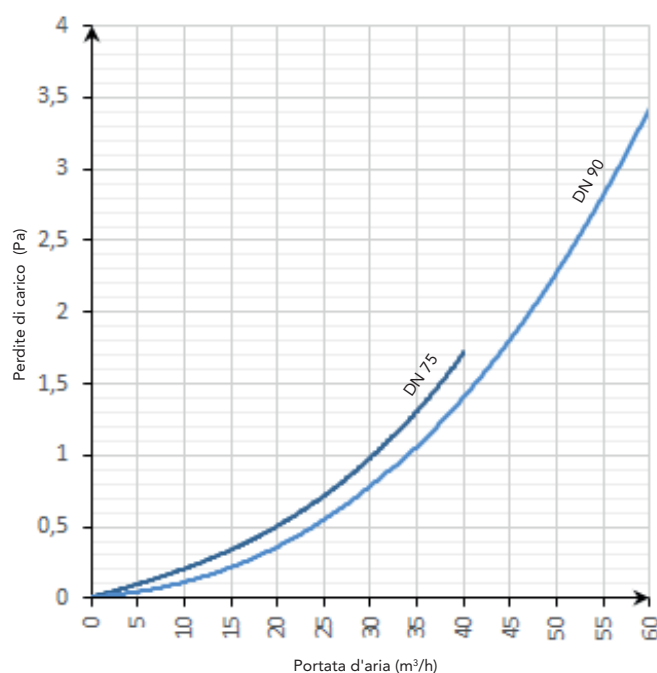
## GAMMA DI PRODUZIONE

Codice	Descrizione	Modello	Materiale	H (mm)	H <sub>1</sub> (mm)	L (mm)	L <sub>1</sub> (mm)	W (mm)	Peso (kg)	Conf.	Imballo LxHxW (cm)
5152.07.05	Adattatore DN 75M→132x52M	ROAD-75	HDPE	76	58	91	138	220	0.14	-	40x30x25 (6x)
5152.09.05	Adattatore DN 90M→132x52M	ROAD-90	HDPE	91	58	91	138	220	0.17	-	40x30x25 (6x)

## CARATTERISTICHE DIMENSIONALI



## PERDITE DI CARICO



RBM spa si riserva il diritto di apportare miglioramenti e modifiche ai prodotti descritti e ai relativi dati tecnici in qualsiasi momento e senza preavviso. Le informazioni e le immagini contenute nel presente documento si intendono fornite a semplice titolo informativo e non impegnativo e comunque non esentano l'utilizzatore dal seguire scrupolosamente le normative vigenti e le norme di buona tecnica.