

VALVOLE DI SICUREZZA

Conformi alla direttiva P.E.D.

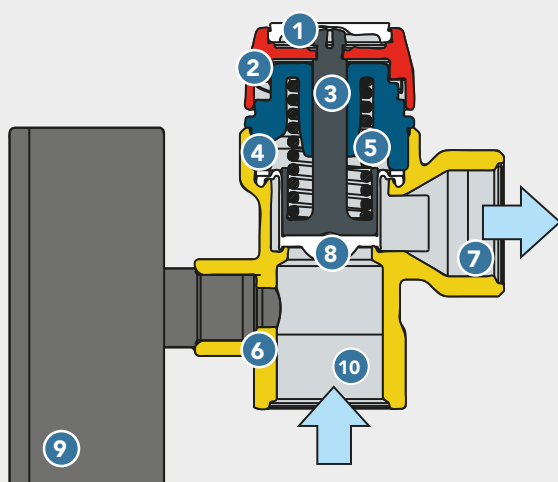
Le **valvole di sicurezza RBM** sono organi da inserire all'interno di un circuito idraulico, immediatamente a valle del generatore di calore o sugli accumuli di acqua calda, in corrispondenza della tubazione di mandata, al fine di poter scaricare eventuali sovrappressioni che possono generarsi all'interno di questi.

Le **valvole di sicurezza RBM** sono fornite preparate a un determinato valore di pressione. Una volta in esercizio, al raggiungimento di tale pressione, la valvola apre (la forza generata dalla pressione vince la resistenza esercitata dalla molla), consentendo a parte del fluido di essere scaricato e di abbassare così la pressione all'interno dell'impianto.



VALVOLA DI SICUREZZA ORDINARIA

Le valvole di sicurezza ordinarie ad alzata controllata sono impiegate su generatori di calore con potenza termica utile inferiore a 35 kW e in tutti i casi in cui non è prescritta la valvola di sicurezza qualificata. La valvola di sicurezza ordinaria è disponibile anche nella versione dotata di manometro per la lettura della pressione.



- 1 Disco indicatore
- 2 Volantino in ABS
- 3 Asta in polimero
- 4 Cappelletto in polimero
- 5 Molla interna in acciaio inox AISI 302
- 6 Corpo in ottone
- 7 Attacco scarico pressione in eccesso
- 8 Otturatore con tenuta in elastomero
- 9 Manometro
- 10 Attacco generatore di calore



ACCESSORI

CONVOGLIATORE DI SCARICO COMPOSTO DA CURVA DI RACCORDO E IMBUTO DI RACCOLTA
Abbinato alle valvole di sicurezza, il convogliatore di scarico consente di indirizzare il fluido scaricato nella direzione desiderata.