



Serie 2319





Serie 2405



- Verwijdert alle onzuiverheden;
- zeer goede hydraulische eigenschappen;
- geschikt voor horizontale, verticale of diagonale leidingen;
- verlengt de levensduur van ketels;
- bestrijdt corrosie;
- verzekert de efficiëntie van de installatie;
- voorzien van kogelkranen met volle doorlaat (serie 2319).

### PRODUCTASSORTIMENT

Code	Aansl. FF UNI-EN-ISO 228 Met kogelkranen	Code	Aansl. FF UNI-EN-ISO 228
	2319.05.50	3/4"	
	2319.06.50	1"	
	2319.07.50	1 1/4"	
	2487.22.60	Ø22mm	
	2487.28.60	Ø28mm	
		2405.05.00	3/4"
		2405.06.00	1"
		2405.22.00	Ø22mm
		2405.28.00	Ø28mm

### BESCHRIJVING

De multifunctionele, magnetische vuilafscheider **SafeCleaner2** van RBM voorkomt problemen die kunnen optreden door de aanwezigheid van vuildeeltjes, voornamelijk roest en zand, die ontstaan door corrosie tijdens de normale werking van de installatie.

#### WERKINGSPRINCIPE:

Door zijn continue werking verwijdert de magnetische vuilfilter **SafeCleaner2** alle aanwezige vuildeeltjes waardoor slijtage en schade aan andere componenten in de installatie wordt voorkomen. De **SafeCleaner2** zorgt voornamelijk voor een actieve en constante bescherming van de ketel.

#### GEBRUIK:

Het is aanbevolen om de **SafeCleaner2** op de retourleiding voor de ketel te plaatsen om deze te beschermen tegen vuildeeltjes die zich in de installatie bevinden en dit vooral bij de opstart.

Voor een optimale werking dient men de **stromingsrichting te respecteren**. Deze staat aangegeven met een pijl.

Door het draaibare aansluitstuk kan deze vuilafscheider gemonteerd worden op **verticale, horizontale en diagonale leidingen**.

Dankzij de opening aan de bovenzijde kan men via de **SafeCleaner2** eenvoudig chemische producten toevoegen aan de installatie. De **SafeCleaner2** is geschikt voor een dosering per 500ml.

Zie paragraaf "Toevoegen van producten" voor de te volgen procedure.

#### FILTERGRAAD:

De **SafeCleaner2** verwijdert zowel alle magnetische als niet-magnetische vuildeeltjes die schade kunnen veroorzaken.

De voortdurende doorstroming van de vloeistof zorgt ervoor dat geleidelijk aan alle vuildeeltjes worden verwijderd.

#### WAARSCHUWING:

De **SafeCleaner2** is voorzien van een krachtige magneet die een magnetisch veld veroorzaakt in de filter.

Het is aanbevolen dat personen met een pacemaker uit de buurt van het toestel blijven.

Let op met elektronische apparatuur in de nabijheid van de magneet.

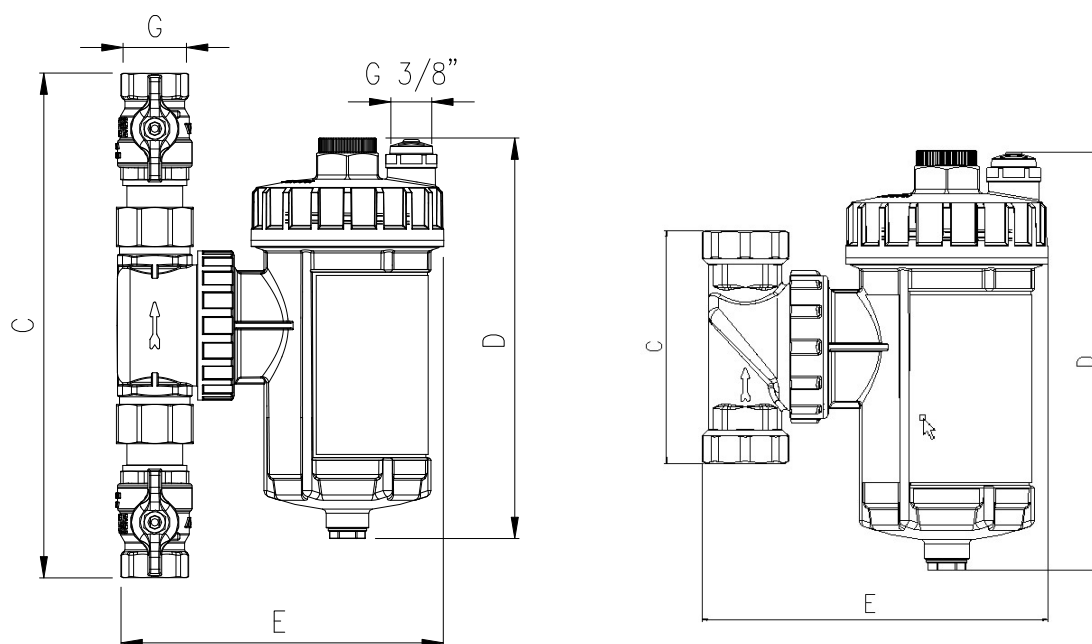
## CONSTRUCTIEVE EIGENSCHAPPEN

- Aansluitstuk: Polyamide PA66% (**serie 2319**) – Messing. Vernikkeld (**serie 2405**)
  - Filterlichaam: Polyamide PA66 + 30% FV
  - Wartel: Polyamide PA66 + 30% FV
  - Deksel magneethouder: Polyamide PA66 + 30% FV
  - Filterpatroon: RVS AISI 304
  - Hydraulische dichtingen: EPDM PEROX
  - Magneet: Neodymium REN35 B = 11.000 Gauss
- B (Tmax) / B (Tong.)\* < 1% (indien Tmax = 130°C, Tong. = 21°C)  
 Getest volgens normen IEC 60404-5 & ASTM A977

## TECHNISCHE EIGENSCHAPPEN

- Vloeistoffen: Water, water met glycol
- Max. werkingsdruk: 4 Bar
- Werkingstemperatuur: 0 ÷ 90 °C
- Geluidshinder (volgens EN13443 en UNI 3822):  
 Specifieke testen (3bar met 36l/min – 5bar met 47l/min) uitgevoerd in een geaccrediteerd labo, hebben aangetoond dat de geluidshinder veroorzaakt door de *SafeCleaner2*, gelijk is aan 0 dB(A). Zoals gespecificeerd in EN13443, valt de *SafeCleaner2* in groep I, net als alle andere producten met geluidsniveau < 20 dB(A).

## AFMETINGEN

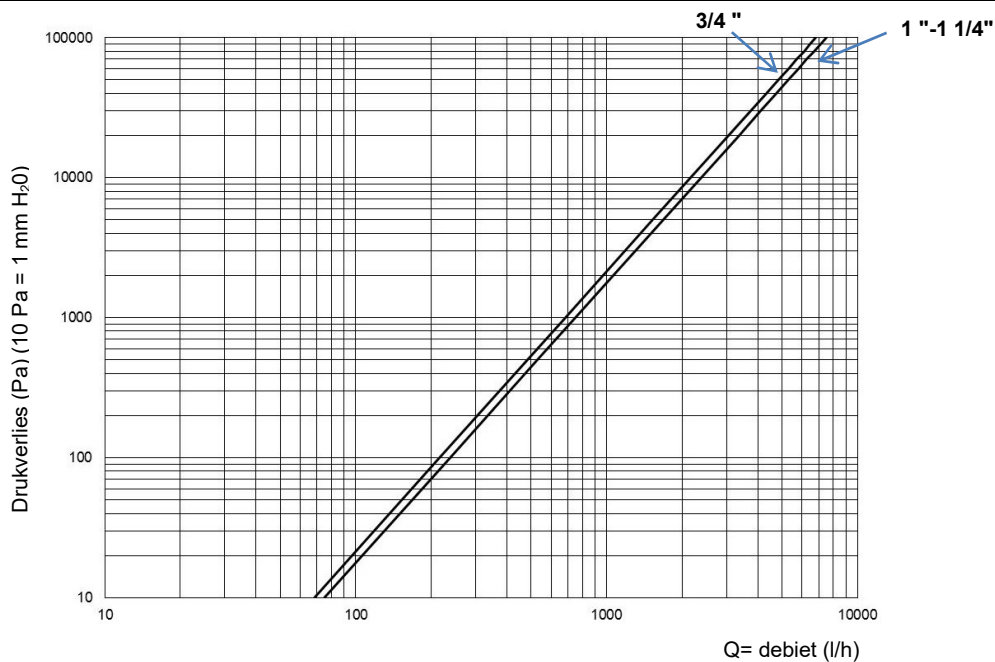


Code	G	C [mm]	D [mm]	E [mm]
2319.05.50	3/4"	237	189	153
2319.06.50	1"	253	189	153
2319.07.50	1 1/4"	256	189	153

Code	G	C [mm]	D [mm]	E [mm]
2405.05.00	3/4"	104	189	153
2405.06.00	1"	104	189	153

## FLUIDODYNAMISCHE EIGENSCHAPPEN

Grafiek drukverlies



Aansl.	Kv [m <sup>3</sup> /h]
3/4"	6,81
1"	7,51
1 1/4"	7,51

## WERKINGSPRINCIPE

De vloeistof wordt doorheen de mazen van het filterpatroon geleid en komt zo in de filterkamer terecht.

In de filterkamer ondergaat het vervuilde water een filterbehandeling doordat:

- de magneet,
- het filterpatroon
- en het interne ontwerp

gelijktijdig op het water inwerken.

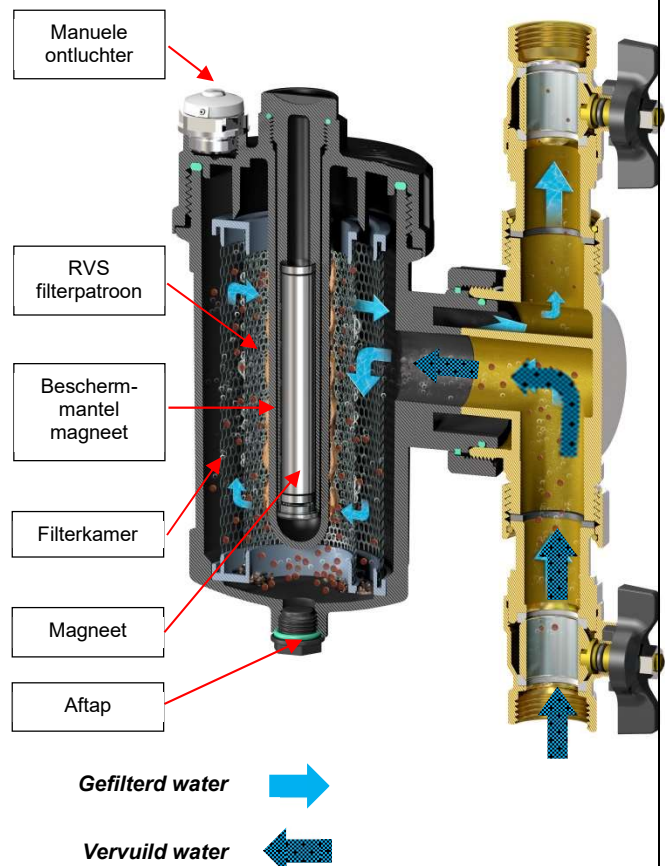
Ten eerste zorgt het ruime volume (de filterkamer heeft een veel grotere diameter dan de leiding) ervoor dat de stromingssnelheid van de vloeistof verminderd wordt.

De vuildeeltjes botsen tegen de mazen van het filterpatroon en vertragen nog meer. Door de zwaartekracht zakken de zwaardere vuildeeltjes naar beneden.

De magneet, centraal gepositioneerd in de filterkamer, trekt alle onzuiverheden aan die magnetisch zijn.

**Hierdoor worden alle magnetische (ijzerhoudende) en niet-magnetische (algen, slib, zand, ...) vuildeeltjes uit de installatie verwijderd.**

Het RVS filterpatroon is zodanig ontworpen dat de vloeistof er zonder weerstand (zeer beperkt drukverlies) doorheen kan stromen. Bovendien veroorzaakt het patroon een beweging die helpt om onzuiverheden naar de bodem te transporteren.



## INSTALLATIE

Het is aanbevolen om de *SafeCleaner2* te monteren op de retourleiding van de ketel om deze te beschermen tegen alle onzuiverheden die zich in de installatie bevinden, en dit vooral bij het opstarten.

Het is belangrijk dat de stromingsrichting (aangegeven met een pijl) gerespecteerd wordt om een zo hoog mogelijk filterrendement te bereiken.

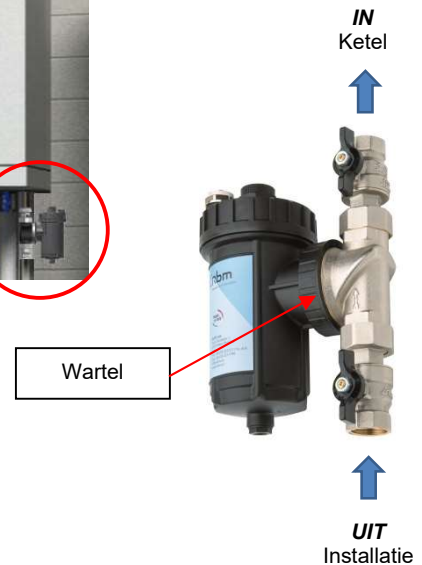
De vuilafscheider moet steeds in verticale positie worden geïnstalleerd **met de magneet aan de bovenzijde**.

Door het draaibare aansluitstuk kan deze vuilafscheider gemonteerd worden op verticale, horizontale en diagonale leidingen.

De waterdichtheid van de aansluiting tussen het roterende deel en de rest van het lichaam is niet afhankelijk van de kracht waarmee de wartel wordt aangedraaid, omdat er een telescopisch verlengstuk met geïntegreerde dichting wordt gebruikt i.p.v. een vlakke dichting.

Aan de bovenzijde is de filter voorzien van een manuele ontluchter.

Deze ontluchter kan gebruikt worden om de lucht die tijdens het vullen van de installatie achterblijft of de microbellen die ontstaan tijdens de werking van de installatie, af te voeren.



## ONDERHOUD

### **REINIGING VAN DE FILTER:**

Dankzij de grote scheidingskamer en de keuze van een RVS filter met grote mazen is de kans klein dat de filter verstopt geraakt. Als er grote onzuiverheden achterblijven, kunt u het patroon steeds reinigen door de deksel met de magneet los te schroeven.

Controleer voor het reinigen van de *SafeCleaner2* steeds of de werkomgeving veilig is.

RBM adviseert om de ketel uit te schakelen en te wachten tot de installatie is afgekoeld.

Sluit de 2 kogelkranen en open de ontluchter.

Schroef de magneet los en verwijder hem.

Open de aftap en het water zal geleidelijk aan beginnen te stromen. Zorg ervoor dat het water opgevangen wordt in een geschikte opvangbak.

Indien nodig kan met de deksel met de magneethouder volledig verwijderd worden om het filterpatroon te reinigen of te vervangen.

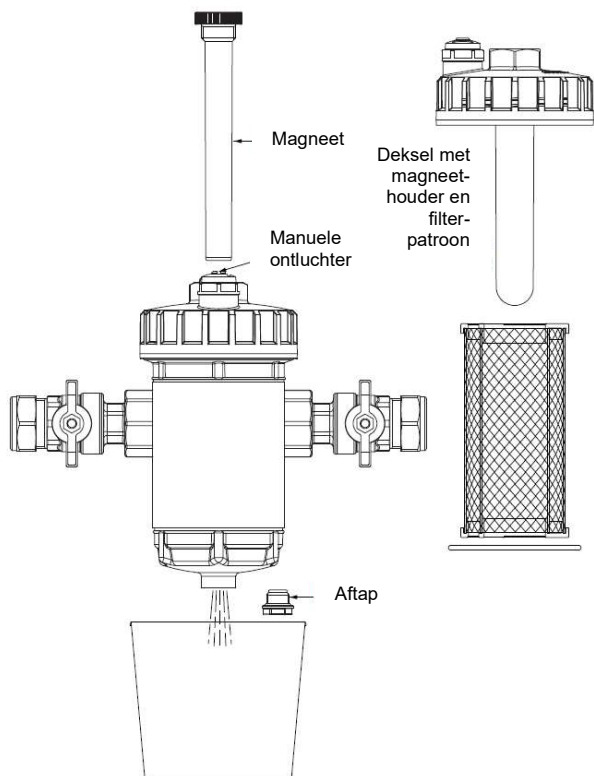
Reinig hem grondig onder stromend water om alle onzuiverheden te verwijderen.

Controleer de O-ring op beschadigingen en vervang hem indien nodig.

Monteer de filter opnieuw in omgekeerde volgorde.

Controleer of er geen sporen van lekkages zijn vooraleer de filter terug in gebruik te nemen.

**Het is belangrijk om dit onderhoud minstens 1 maal per jaar uit te voeren. Na de opstart van een nieuwe installatie dient dit reeds na 1 maand te gebeuren.**



## TOEVOEGEN VAN PRODUCTEN

Volg de volgende procedure om chemicaliën toe te voegen met behulp van de *SafeCleaner2*:

- Zorg ervoor dat het systeem goed geïsoleerd is en sluit vervolgens beide afsluiters.
- Draai het filterlichaam zodanig dat de magneethouder naar boven gericht is.
- Draai de aftap los.
- Draai de deksel met magneethouder een beetje los, totdat er water uit de aftap begint te stromen.
- Laat de filterkamer volledig leeglopen en draai de aftap dan terug vast
- Verwijder de deksel en voeg het product toe aan de *SafeCleaner2*. (De *SafeCleaner2* heeft een doseringscapaciteit van 500ml). Het is ook mogelijk om het product toe te voegen via de kleinere opening waar de manuele ontluucher gemonteerd zit.
- Schroef de deksel (of de ontluucher) terug vast, heropen de afsluiters en herstart de installatie. Breng, indien nodig, de installatie terug op de nominale werkdruk.

## BESTEKTEKST

### SERIE 2319

Multifunctionele, magnetische vuilafscheider *SafeCleaner2*, voorzien van kogelkranen. Lichaam en aansluitstuk van polymeer. Filterpatroon van RVS AISI 304. Dichtingen van EPDM PEROX. Aansluitingen: 3/4"+1 1/4"(FF UNI-EN-ISO 228), Ø22mm of Ø28mm. Max. werkdruk 4 bar. Werkingstemperatuur 0+90 °C. Neodymium magneet.

### SERIE 2405

Multifunctionele, magnetische vuilafscheider *SafeCleaner2*. Lichaam van polymeer. Aansluitstuk van messing. Vernikkeld. Filterpatroon van RVS AISI 304. Dichtingen van EPDM PEROX. Aansluitingen: 3/4"+1"(FF UNI-EN-ISO 228), Ø22mm of Ø28mm. Max. werkdruk 4 bar. Werkingstemperatuur 0+90 °C. Neodymium magneet.



RBM behoudt zich het recht voor om op elk moment en zonder voorafgaande kennisgeving wijzigingen en verbeteringen aan te brengen voor de beschreven producten en hun bijbehorende technische specificaties: raadpleeg altijd de documentatie die bij de producten worden meegeleverd. Deze technische fiche is louter een hulpmiddel. Bij twijfel, problemen of onduidelijkheden, gelieve contact op te nemen met onze technische dienst.



**RBM**  
Bosdel 52  
3600 Genk  
Tel. 089/30.35.65  
E-mail:  
info@rbm.be  
www.rbm.be